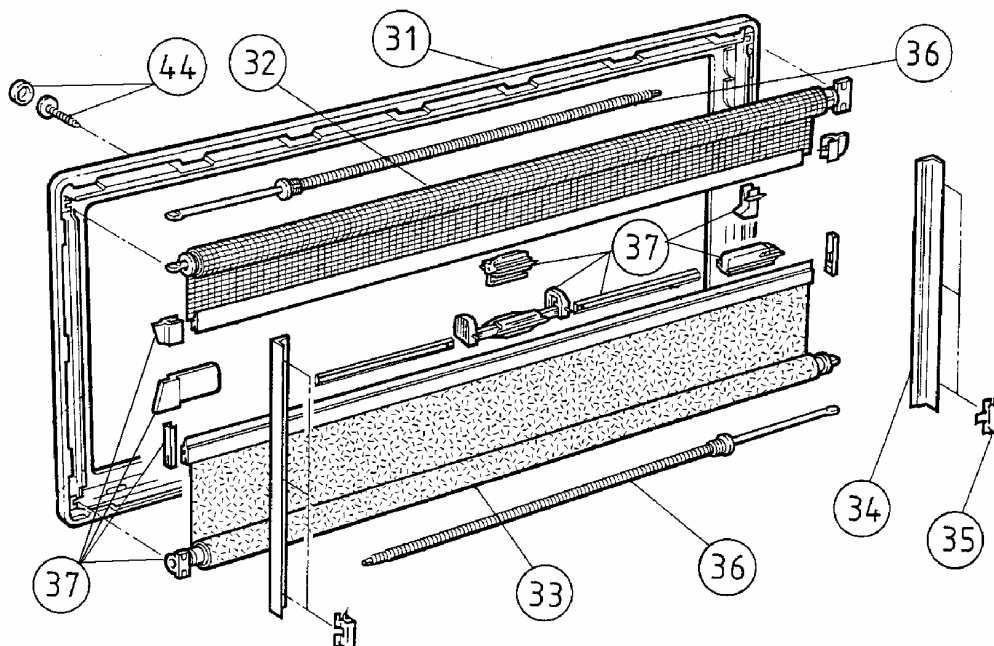


Ersatzteilliste S4-Fenster Innenrahmen

	Benennung	BG	VE
31	Innenrahmen ohne Rollo	IRE03	1
32	Fliegenschutzrollo kompl. (Gaze weiß)	FR32	1
33	Verdunklungsrollo kompl.	VR33	1
34	Gleitprofil schwarz	PP 48:...Z	1 Satz
35	Klammer	M 56 Z	1 Satz
36	Federmotor	FM 12/20	1
37	Teilesatz S3/S4-Fenster (Führungsstück, Gegenhalter seitl., Einhand-Bedienung, Verschuß, Schwalbenschwanzprofil, Schieber, Lagerbuchse)	BG1089	1 Satz
44	Befestigungssatz S3/S4-Innenrahmen (Abdeckkappen/Schrauben je 12 Stück)	BG 1088	1 Satz

Bei Ersatzteilbestellungen sind folgende Angaben zu machen: Benennung, Anzahl, Außenmaße Außenrahmen (Breite x Höhe), Farbe Rollostoff, Farbe Innenrahmen, Farbe Abschlußstab, Wandstärke.



**** = Innenrahmen, ohne PUR-Bezeichnung auf Außenrahmen oben links, für folgende Größen nur in Verbindung mit Außenrahmen:
 1450x600, 1300x600, 1300x500, 1100x550, 900x550, 750x40