



## DRUCKMEMBRANPUMPE

### GEPRÜFTE QUALITÄT FÜR HÖCHSTE ANSPRÜCHE

- hohe Förderleistung bei pulsationsfreiem Betrieb
- sehr leise durch 4-Kammer Membrantechnologie und vollgummierte Antivibrationsfüße
- bis zu 11,6l/min Durchfluss
- mit einstellbarer Bypass-Regelung
- einstellbarer Druckschalter (Voreinstellung: 2,4bar)
- trockenlaufsicher
- selbstansaugend bis 4m Höhe
- trinkwasserechte Materialien
- inkl. Edelstahl Vorfilter-Sieb & Schlauchanschlüssen
- kompatibel mit UV-C LED Wasserdesinfektionseinheit und Sterilfiltern von WM aquatec



Art.-Nr.: WMMP12-116

### Abmessungen

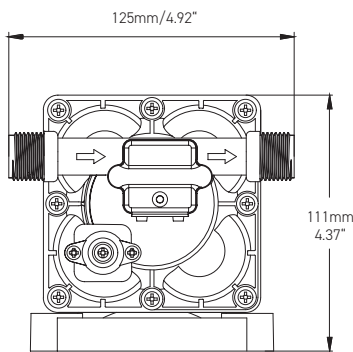
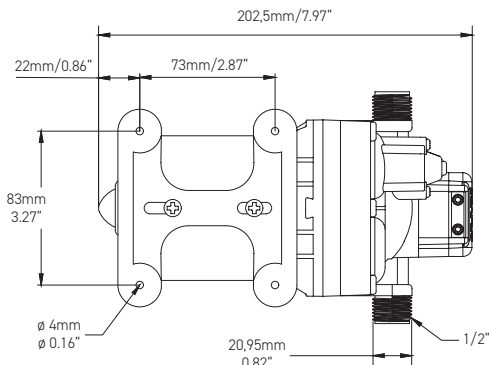


Abb. 1: Abmessungen

### Technische Daten Druckmembranpumpe WMMP12-116-100-01

Förderleistung max.	11,6l/min <sup>1</sup>
Abschaltdruck	einstellbar von 1,4 - 2,8bar (Voreinstellung 2,4bar)
Wasseranschlüsse	12/13mm Schlauchtülle (1x gerade, 1x 90° gewinkelt)
Spannung	12VDC
Stromaufnahme	3,2A <sup>1</sup> (max. 6A bei Voreinstellung)
Benötigte Sicherung	10A
Wasserkontaktiertes Material	Pom, EPDM, TPE, PA+30%GF

<sup>1</sup> Open Flow

Tabelle 1: Technische Daten

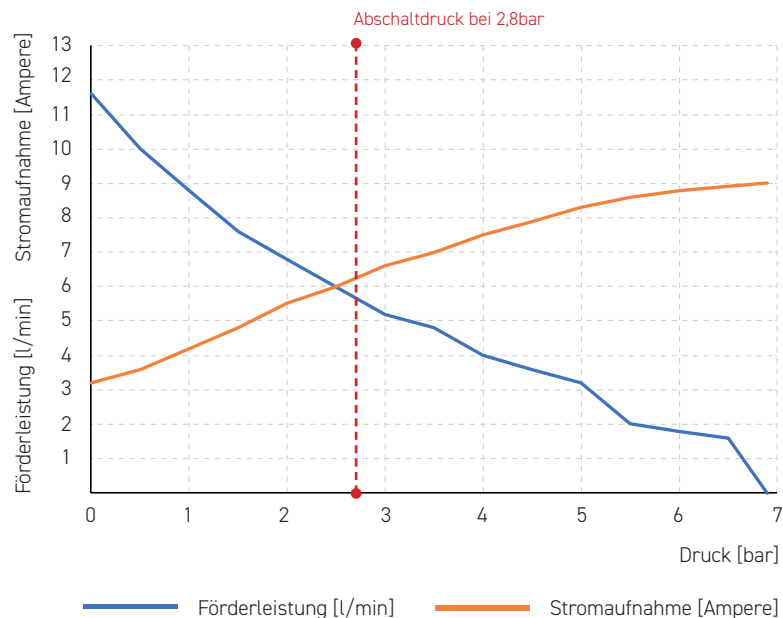


Abb. 2: Pumpenkennlinie

**\* Auszug:**

- Verordnung (EU)10/2011 über Materialien und Gegenstände aus Kunststoff, die dazu bestimmt sind, mit Lebensmitteln in Berührung zu kommen
- CM/Res (2013)9 über Metalle und Legierungen, die für Materialien und Gegenstände mit Lebensmittelkontakt verwendet werden
- EN 50498:2010 Elektromagnetische Verträglichkeit (EMV) - Produktfamiliennorm für elektronische Geräte, die nachträglich in Fahrzeuge eingebaut werden

# PRESSURE DIAPHRAGM PUMP

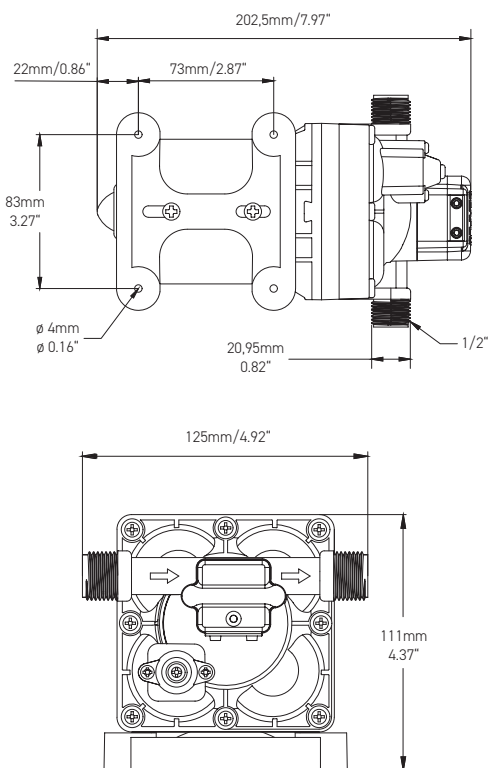
## PROVEN QUALITY FOR THE HIGHEST DEMANDS

- high flow rate with pulsation-free operation
- very quiet due to 4-chamber membrane technology and fully rubberized anti-vibration feet
- up to 11,6l/min flow rate
- with adjustable bypass control
- adjustable pressure switch (default: 2,4bar)
- dry-running safe
- self-priming up to 4m height
- drinking water safe materials
- incl. stainless steel pre-filter strainer & hose connections
- compatible with UV-C LED water disinfection device and sterile filters from WM aquatec



Art. No.: WMMP12-116

### Dimensions



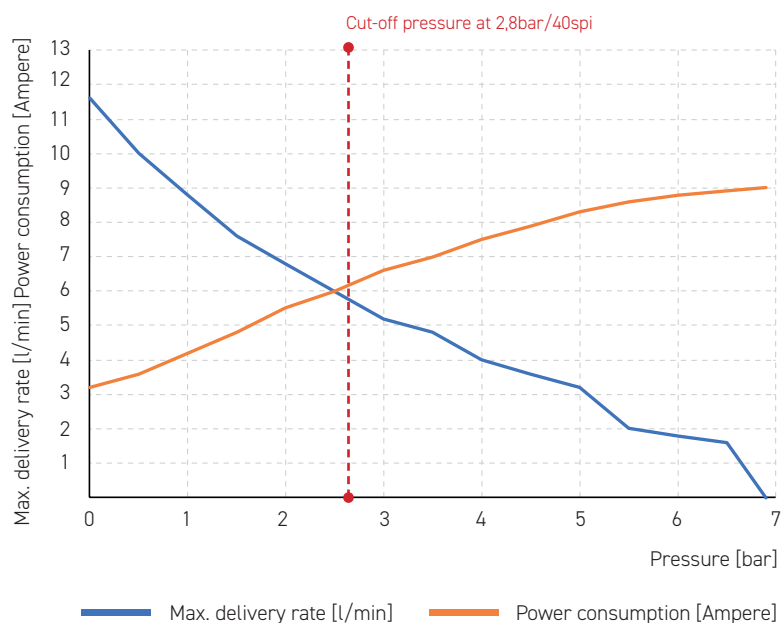
Picture 1: Dimensions

### Technical Data WMMP12-116-100-01

Max. delivery rate	11,6l/min <sup>1</sup>
Cut-off pressure	adjustable from 1,4bar/20psi up to 2,8bar/40psi (preset 2,4 bar/35psi)
Water connections	12/13mm hose nozzle (1x straight, 1x 90° angled)
Voltage	12VDC
Power consumption	3,2A <sup>1</sup> (max. 6A with default setting)
Required fuse	10A
Material in contact with water	Pom, EPDM, TPE, PA+30%GF

<sup>1</sup> Open Flow

Table 1: Technical Data



Picture 2: Pump characteristic curve

**\* Excerpt:**

- Regulation (EU)10/2011 on plastic materials and articles intended to come into contact with food
- CM/Res (2013)9 on metals and alloys used for food contact materials and articles
- EN 50498:2010 Electromagnetic compatibility (EMC) - product family standard for electronic equipment to be retrofitted to vehicles