



90094 Mini 5G/4G 2X2 MIMO Antenna

Installationsanleitung

DE Kontakt:

Email: kundenservice@maxview.de
Web: www.maxview.de

Maxview Vertriebs-GmbH, Gewerbegebiet Kugelbichl, Benzstraße 8
DE-82291 Mammendorf, Deutschland.

Einführung

Vielen Dank für den Kauf dieses Produkts. Wenn Sie Schwierigkeiten bei der Inbetriebnahme Ihrer Antenne haben, wenden Sie sich bitte an Ihren Händler oder kontaktieren Sie unseren Kundendienst unter kundenservice@maxview.de

Inhaltsverzeichnis

- 4. Ihre Antenne positionieren
 - 4. Wichtige Information zur Montage Ihrer Antenne
 - 5. Anbringung Ihrer Antenne
 - 7. Allgemeine Sicherheitshinweise
 - 7. Allgemeine Geschäftsbedingungen
 - 7. Wartung
 - 8. Zweijährige Garantie
 - 8. Gütesiegel und Umweltschutz
-

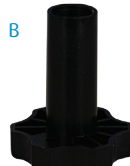
Lieferumfang

- A. Omidirektionale Dachantenne
Kabel mit SMA-Anschlüssen, 0,8 m Länge
- B. Befestigungshohlschraube
- C. Befestigungsschraube
- D. Fixierschablone
- E. SMA zu TS9 Adapter 2 x

A



B



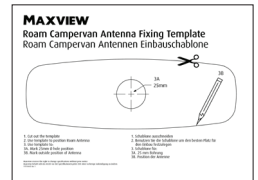
C



E



D



Benötigte Werkzeuge

- Bohrmaschine
 - Kreuzschlitz-Schraubendreher
 - Feile/Schleifpapier
 - 2,5mm-Bohrer
 - Bügelsäge
 - Oberflächenreiniger
 - 25mm-Lochsäge
-

Spezifikationen

Typ:	Omni-directional 2x2 MIMO (multiple in multiple out)
Frequenz/Verstärkung:	698-6000 MHz/5.9dBi-8.8dBi. Inkludiert alle 3G/4G und 5G Frequenzen
Anschlussstyp:	2 x SMA
Antennengewinn:	698 - 960 MHz: 2,5 dBi / 1710 - 2700 MHz: 5,0 dBi
Impedanz:	50 Ohm
Leistung:	Passiv
Kabellänge:	0,8 m (Verlängerungskabel separat erhältlich)
Gehäuse:	Aluminiumbasis. UV-stabile ASA-Abdeckung
Abmessungen:	H: 67mm x W: 180mm x D: 60mm
Gewicht:	385g

Montagezubehör - Separat erhältlich



Dachhalterung

Die Dachhalterung ermöglicht es Ihnen, Ihre Antenne an einer beliebigen Stelle Ihres Daches anzubringen und das Kabel mit der bereitgestellten Kabeldurchführungsabdeckung an Ihrer bevorzugten Stelle in den Innenraum zu führen. Sie können alternativ eine bereits bestehende Kabeldurchführung verwenden.

Die leichte und robuste Halterung aus Aluminium wurde speziell für die Antenne der Roam entworfen und gefertigt. Sie verfügt über eine langlebige weiße Pulverbeschichtung.

Das Kit eignet sich für jedes flache Dach und enthält ebenfalls ein Verlängerungskabel von 3 m Länge, damit Sie die Montageposition flexibel wählen können.

Art.Nr.: 40006 - weiß Art.Nr.: 40006/A - Schwarz



Außensteckdose mit zwei SMA-Anschlüsse

Die Außensteckdose bietet einen wetterfesten Eingang ins Fahrzeuginnere, wenn die Roam Antenneneinheit nicht fest auf dem Fahrzeugdach verbaut ist. Die Dachhalterung (siehe links) kann auch als Standfuß für die Roam Antenneneinheit verwendet werden.

Die Außensteckdose kann auch für andere Anwendungen verwendet werden da wo SMA-Anschlüsse notwendig sind.

Art.Nr.: 5016

Zubehörteile - Separat erhältlich



Verlängerungskabel der Roam

Verlängerungskabel können separat gekauft werden, um eine flexiblere Montage des Routers zu ermöglichen.

1 Meter Art.Nr.: 40013 3 Meter Art.Nr.: 40015
2 Meter Art.Nr.: 40014 5 Meter Art.Nr.: 40016



Gewindeverlängerung

Ideal für isolierte Dächer die dicker sind als 50 mm. Die Gewindeverlängerung ist für Dächer bis 90 mm geeignet

Art.Nr.: 40017

Ihre Roam positionieren

Abstand zwischen dem Router und der Antenne

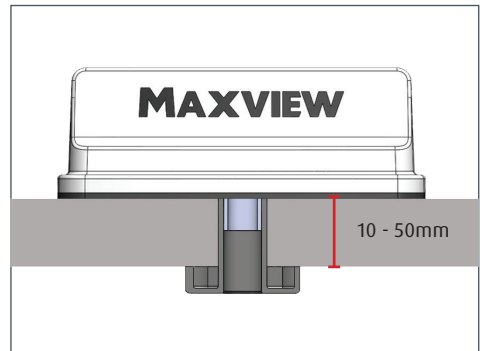
Für beste Leistung empfehlen wir, den Router in unmittelbarer Nähe des Montageort der Antenne zu montieren. Verwenden Sie für eine optimale Leistung keine Verlängerungskabel, die länger als nötig sind.

Das bedeutet, dass Sie im Umkreis des Routers ebenfalls eine geeignete Stelle auf dem Dach benötigen, wenn Sie im Inneren des Fahrzeugs eine geeignete Stelle für den Router gefunden haben. Wenn Sie Ihren Router beispielsweise in einem Oberschrank unterbringen möchten, empfehlen wir, die Antenne direkt an der Stelle zu montieren, die sich über dem Oberschrank befindet.

Position der Dachantenne

Wir empfehlen, bei einem horizontalen flachen Dach 30 cm Abstand um die Antenne herum zu aufbauen zu lassen um Interferenzprobleme zu vermeiden.*

Wichtige Information zur Montage Ihrer Antenne



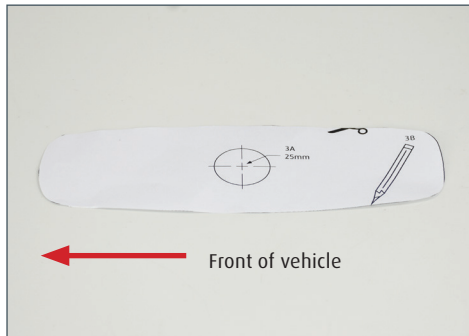
1. Das 3M-Montagepad ermöglicht eine dauerhafte Installation. Die Haftung des Montagepads ist äußerst stark und die Antenne ist nicht dafür konzipiert, abgenommen zu werden. Bitte vergewissern Sie sich, dass Sie mit der Position und Ausrichtung der Antenne zufrieden sind, bevor Sie die Montage abschließen.

2. Die Antenne der Roam X wurde derart konzipiert, dass sie direkt auf einer waagerechten, flachen und glatten Oberfläche wie GFK (glasfaserverstärkter Kunststoff) montiert werden kann. Dabei werden die Koaxialkabel direkt unter dem Mittelpunkt der Antenne durch das Dach geführt. Das mitgelieferte Montagezubehör eignet sich für eine Dachdicke von 10 - 50 mm.

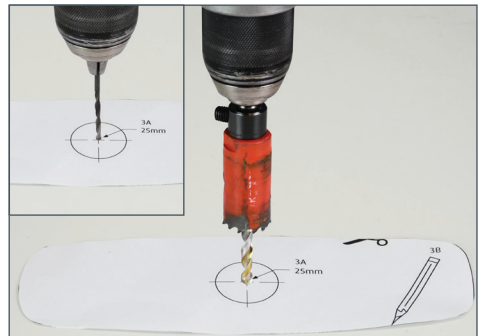
Falls Sie bei Ihrer Montage andere Zubehörteile benötigen, werfen Sie bitte einen Blick in unser Montagezubehör (Seite 3).

Anbringung Ihrer Antenne

Diese Anweisungen gelten für die standardmäßige Montage mit dem mitgelieferten Zubehör, bei der die Kabel durch das Dach geführt werden.



1. Schneiden Sie, wenn Sie eine geeignete Position für die Antenne gefunden haben, die mitgelieferte Schablone aus. Nutzen Sie die Schablone, um die Position der Zentrierbohrung (25 mm Durchmesser) und die Außenseite der Antenne zu markieren.

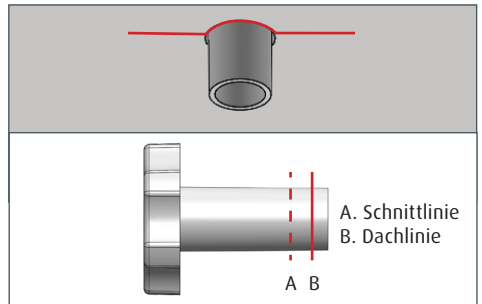


2. Führen Sie am markierten Mittelpunkt eine Führungsbohrung (2,5 mm Durchmesser) durch das Dach durch. Führen Sie die Hauptbohrung mit einer 25mm-Lochsäge durch.

Entfernen Sie eventuelle Metallspäne und glätten Sie die scharfen Kanten des Bohrlochs.



3. Nutzen Sie die Befestigungshohlschraube, um die Dachdicke zu messen. Die beste Methode, dies zu tun, ist, die Befestigungshohlschraube kopfüber durch das Dach zu führen. Markieren Sie danach an der Hohlschraube die Stelle, an der sie durch die Öffnung in das Fahrzeuginnere eintritt.



4. Entfernen Sie die Hohlschraube und schneiden Sie ihren Schaft auf die passende Länge zu. Die richtige Länge für die Montage ist die Dachdicke minus 3 mm. Dadurch wird sichergestellt, dass es an der Antenne zu keiner Stauchung kommt, wenn die Schelle festgezogen wird.

3A. Bitte beachten Sie:

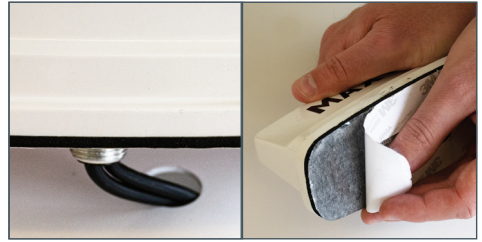
Alternative Montageoption mit Mutter und Unterlegscheibe bei dünnen Metaldächern. Wenn das besser für die Montage geeignet ist, dann ignorieren Sie die Schritte 3 und 4.

Wenn z. B. die Dachtiefe 30 mm beträgt, muss der Schaft der Schraube auf 27 mm zugeschnitten werden.





5. Reinigen Sie die Fläche, an der die Antenne montiert wird, und vergewissern Sie sich, dass sie schmutz- und fettfrei ist.



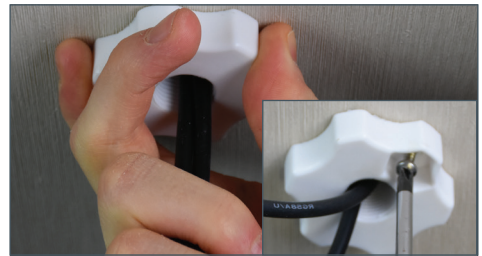
6. Führen Sie die Kabel durch die Bohrung und positionieren Sie die Antenne an der gewünschten Stelle. Vergewissern Sie sich, dass die Antenne in der richtigen Position und Stelle ist wie auf dem nachfolgenden Bild gezeigt. Entfernen Sie nun die Folie des 3M Klebepads.



WICHTIG - Vergewissern Sie sich, dass sich die Position der Antenne an der Mitte Ihrer Markierung orientiert. Es ist nicht vorgesehen, die Antenne wieder abzuhängen, sobald ihre Montage einmal abgeschlossen ist.



7. Drücken Sie die Antenne fest auf das Dach speziell an den Kanten und stellen Sie sicher das eine wasserdichte Abdichtung erreicht ist.



8. Befestigen Sie die Hohlschraube vom Fahrzeuginneren aus und ziehen Sie sie gegen den Uhrzeigersinn am Schraubgewinde fest, das aus der Unterseite der Antenne hervorragt. Drehen Sie so lange, bis die Hohlschraube das Montagepad unter der Antenne zusammenpresst.

9. Bei Verwendung der Mutter (M18) und der Unterlegscheibe (siehe Seite 5) Die Mutter mit einem 27 mm Gabelschlüssel festdrehen.



10. Wenn die Antenne nun montiert ist, können Sie die Anschlusskabel der Antenne mit einem passenden Router verbinden.



Bitte beachten Sie:
Je nach gewähltem Router-Modell müssen möglicherweise SMA-zu-TS9-Adapter (im Lieferumfang enthalten) verwendet werden.

Allgemeine Sicherheitshinweise

Lesen Sie sich diese Anweisungen gut durch und machen Sie sich mit Ihrem Produkt von Maxview vertraut. Es ist erforderlich, dass Ihnen die Anwendung, die Einschränkungen und die Gefahren, die bei der Montage und im Betrieb auftreten können, bekannt sind. Wenn Sie die Anweisungen nicht befolgen, kann es zu Schäden an Ihrem Fahrzeug und/oder zu schwerwiegenden Verletzungen kommen. Maxview übernimmt keine Haftung für Schäden oder Vorfälle, die aufgrund der Nichtbeachtung der Montageanweisungen oder durch unsachgemäßen Gebrauch entstehen. Modifizierungen des Produkts sind untersagt.

Montage

- Berücksichtigen Sie stets die zusätzliche Höhe, wenn Sie das Produkt am Fahrzeug montieren.
- Befolgen Sie stets die Herstelleranweisungen, bevor Sie Werkzeuge und Geräte einsetzen.
- Seien Sie vorsichtig, wenn Sie in der Höhe arbeiten. Halten Sie den Arbeitsbereich sauber und aufgeräumt, um Stolperfallen zu vermeiden.
- Nutzen Sie, falls erforderlich, Rollbretter, um sicherzustellen, dass die Dachkonstruktion Ihr Gewicht aushält.
- Alle Arbeiten an der Elektrik sollten von einer sachkundigen Person durchgeführt werden.

Betrieb

- Die Antenne hält bei Dachmontage einer Höchstgeschwindigkeit von 130 km/h stand.

Wartung und Support

- Jegliche Inspektionen oder Reparaturen müssen durch Maxview oder einen benannten Vertreter des Herstellers durchgeführt werden.
- Der Artikel benötigt keine regelmäßige Wartung.
- Der Artikel darf nicht zerlegt werden.
- Reinigen Sie den Artikel nicht mit Lösungsmitteln oder scheuernden Reinigungsmitteln.
- Verwenden Sie ausschließlich milde Reinigungsmittel, um den Artikel zu säubern.
- Säubern Sie den Artikel nicht per Hochdruckwäsche.
- Wir empfehlen, dass die mechanische Integrität von dachmontierten Artikeln mindestens einmal jährlich überprüft wird.
- Wenn Sie ein Problem mit dem Artikel haben, kontaktieren Sie bitte unseren Kundendienst unter kundenservice@maxview.de

Allgemeine Geschäftsbedingungen

Unter keinen Umständen haftet Maxview für indirekte, Neben- oder Folgeschäden, die aus dem Verkauf oder der Verwendung des Artikels resultieren. Dieser Haftungsausschluss gilt sowohl während als auch nach dem Ablauf des Garantiezeitraums. Dies hat keine Auswirkungen auf Ihre gesetzlichen Rechte. Die Antenne wurde für den Festeinbau konzipiert und ist nicht dafür gedacht, demontiert oder gewartet zu werden. Ungeachtet dessen, ob noch Garantie besteht oder ob der Grund für die Demontage der Antenne unser Fehler ist, liegt die sichere Entfernung der Antenne nicht in unserer Verantwortung. Wir übernehmen keine Verantwortung oder Haftung für Schäden, die aufgrund der Entfernung der Antenne oder am sonstigem Eigentum auftreten, ungeachtet der Gründe für die Entfernung der Antenne.

Die Datennutzung kann teuer werden. Auch wenn Ihr Antenne über Funktionen verfügt, mit der Sie Ihre Datennutzung einschränken und SMS-Warnmeldungen erhalten können, so sind diese nur als Orientierungshilfe zu verstehen. Es wird kein Anspruch auf die Richtigkeit der Informationen erhoben. Wenn Sie genaue Informationen über Ihre Datennutzung benötigen, müssen Sie sich an Ihren Anbieter wenden. Wir haften nicht für Kosten, die Ihnen während der Nutzung des Antenne aufgrund Ihrer Datennutzung entstehen.

Wartung

Die Antenne wurde für einen wartungs- und sorgenfreien Betrieb konzipiert. Halten Sie die Abdeckung frei von Schmutz, Insekten und sonstigen Ablagerungen, um eine optimale Signalstärke beizubehalten. Es wird empfohlen, die Abdeckung gelegentlich mit Wasser und einem milden Reinigungsmittel zu säubern.

1. Die Abdeckung der Antenne darf nicht abgenommen werden, da sonst die eingeschränkte Gewährleistung erlischt.
2. Die Antenne darf nicht per Druckwasserstrahl gesäubert werden. Halten Sie das Gehäuse frei von Schmutz, Insekten und sonstigen Ablagerungen. Säubern Sie es gelegentlich per Hand mit Wasser und einem milden Reinigungsmittel.

Zweijährige Garantie

Jede Maxview-Antenne verfügt über eine 2 jährige Garantie ab dem Kaufdatum.

Wie kann ich meine Garantie in Anspruch nehmen?

Falls ein Problem auftreten sollte, wenden Sie sich an unseren Kundenservice Tel.: **08145/996998-0** oder per E-Mail an **kundenservice@maxview.de**. Bitte haben Sie im Falle eines Problems die Modell- und die Seriennummer parat. Wir haften nicht für Folgeschäden nachdem Verkauf oder der falschen Nutzung des Produkts. Dieser Haftungsausschluss gilt sowohl während als auch nach der Beendigung der Garantie. Dies wirkt sich allerdings nicht auf Ihre gesetzlichen Ansprüche aus.

Bedingungen der Garantie

- a) Ihre Garantie beginnt mit dem Kauf Ihres Produkts. Können Sie keine Kaufbeleg vorlegen so beginnt die Garantie ab Herstellung des Produkts.
- b) Bevor Sie das Produkt reparieren lassen, muss eine Garantiegenehmigung bei uns eingeholt werden.
- c) Maxview ist für die Kosten eines Ersatzteils verantwortlich, wenn festgestellt wird, dass das Originalteil defekt ist und Sie sich noch in der Garantie befinden.
- d) Eventuell benötigte Ersatzteile werden an Sie versendet, wenn Sie uns Ihr Altteil zukommen lassen.
- e) Alle Arbeiten, die Ersatzteile erfordern, werden nur nach Erhalt des defekten Teils durchgeführt. Der Kunde trägt die Kosten der Ersatzteile nach Beendigung der Garantielaufzeit.
- f) Es werden keine Reisekosten übernommen.
- g) Teile, die aufgrund von Überschwemmungen/Wassereintritt oder aggressiver Reinigung durch Lösungen und/oder Hochdruckreiniger auftreten, fallen nicht unter den Garantiebedingungen
- h) Unsere Garantie erstreckt sich nicht auf die Installation und/oder die externe Verkabelung

Unsere Garantie gilt nicht bei:

- Das Produkt wurde missbraucht, unsachgemäß installiert oder nicht ordnungsgemäß gewartet.
- Das Produkt wurde ohne die Verwendung einer für das Produkt konzipierten Maxview-Halterung installiert.
- Reparaturen wurden von anderen durchgeführt oder versucht, die nicht von Maxview für solche Reparaturen zertifiziert sind.
- Reparaturen sind aufgrund von normalem Verschleiß erforderlich.
- Es wurden Änderungen an dem Produkt vorgenommen.
- Die Antenneneinheit wurde unbefugt geöffnet.
- Die Schäden wurden durch eine Hochdruckreinigung verursacht.
- Der Kunde ist nicht der ursprüngliche Eigentümer.

Gütesiegel und Umweltschutz



Die Antenne wurde in Übereinstimmung mit den Sicherheits- und Produkthanforderungen der einschlägigen EWG-Richtlinien konzipiert, gefertigt und vermarktet.



Produkte, die mit einer durchgestrichenen Abfalltonne markiert sind, dürfen nicht in den Hausmüll entsorgt werden, sondern müssen separat in der Sammelstelle als Elektroschrott entsorgt werden. Die Entsorgung von gebrauchten Produkten und Ihrer Verpackungen in Sammelstellen ermöglicht das Recycling und die erneute Verwendung der Wertstoffe. Durch die Wiederverwendung von recycelten Wertstoffen tragen Sie zur Vermeidung von Umweltverschmutzung bei und helfen dabei, den Rohstoffbedarf zu senken.

Maxview Address:

Maxview Ltd, Garage Lane, Setchey, King's Lynn, Norfolk. PE33 0AT. UK